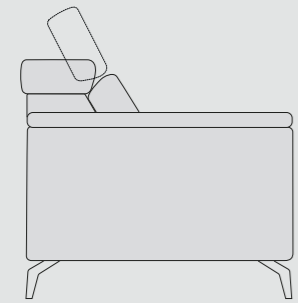
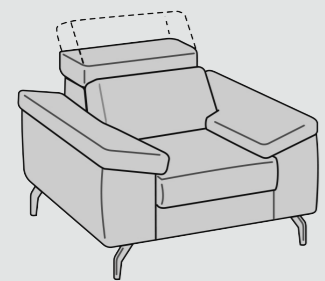


AMERICA

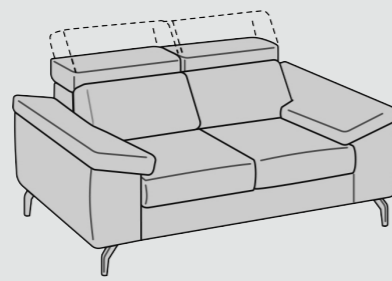


96

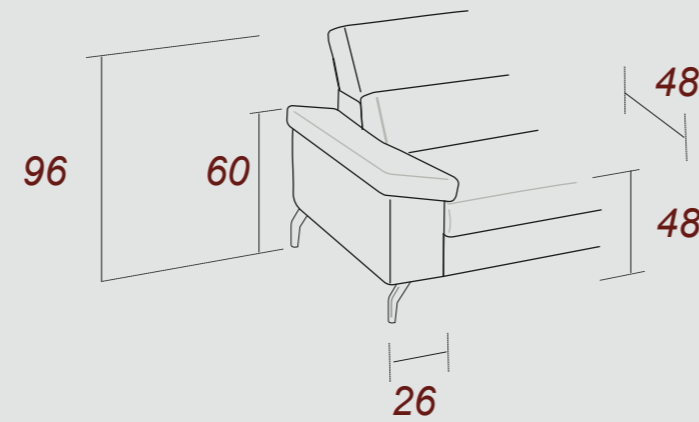
-Poltrona
-Fauteuil
-Chair



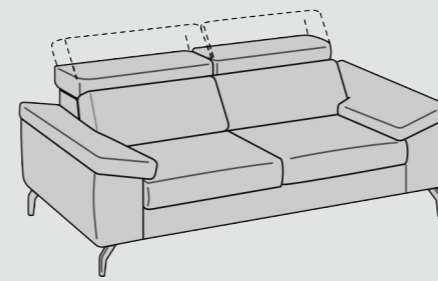
105



165



-3 Posti
-3 Places
-3 Seaters



205



Fusto Abete / multistrato / truciolare
Assemblaggio Assemblaggio con colla e chiodi
Cinghie Cinghie elastiche ad alta resistenza, intrecciate e incollate
Schienale Poliuretano espanso 21 kg/m³
Braccioli Poliuretano espanso 21 kg/m³
Seduta Poliuretano espanso 35 kg/m³

Carcasse Sapin / Bois aggloméré EL / Fibres en bois/ Multicouche peuplier
Assemblage Emboîtement avec colle, clous et pointes
Sangles Elastiques à haute résistance, tressées et clouées
Dossiers Mousse polyuréthane 21 kg/m³
Accoudoirs Mousse polyuréthane 21 kg/m³
Assises Mousse polyuréthane 35 kg/m³

Frame Wood and derived
Assembly Assembly with screws and glue
Belts Elastic and crossing belts
Back Seat Mousse Polyurethane 21 kg/m³
Arms Mousse Polyurethane 21 kg/m³
Cushion Seat Mousse Polyurethane 35 kg/m³

Finitura Piedi in Metallo
Finition des Piedes Métal
Feet Metal Finishing

