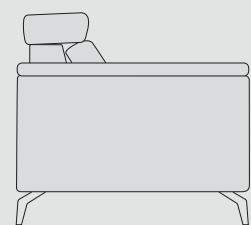
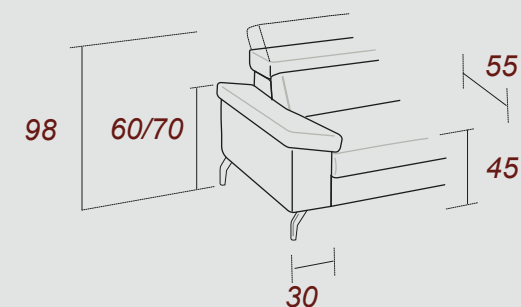


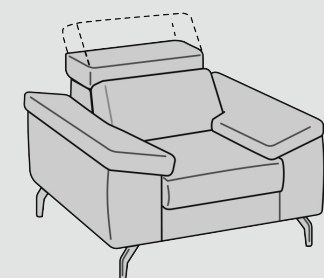
ANTHONY



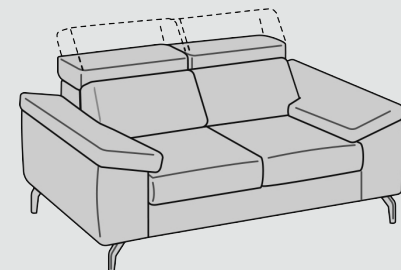
105



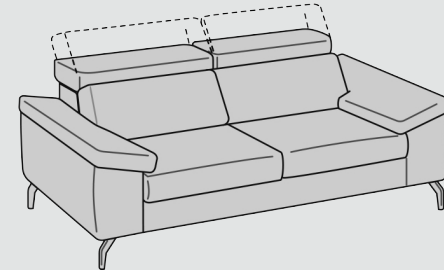
-2 Posti
-2 Places
-2 Seaters



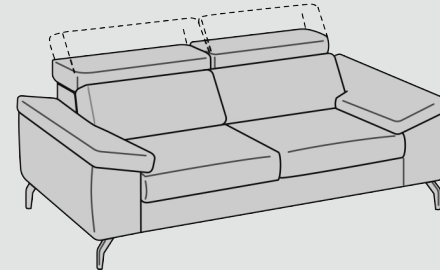
130



180



200



220



Fusto Abete / multistrato / truciolare
Assemblaggio Assemblaggio con colla e chiodi
Cinghie Cinghie elastiche ad alta resistenza, intrecciate e incollate
Schienale Poliuretano espanso 21 kg/m³
Braccioli Poliuretano espanso 21 kg/m³
Seduta Poliuretano espanso 35 kg/m³

Carcasse Sapin / Bois aggloméré EL / Fibres en bois/ Multicouche peuplier
Assemblage Emboîtement avec colle, clous et pointes
Sangles Elastiques à haute résistance, tressées et clouées
Dossiers Mousse polyuréthane 21 kg/m³
Accoudoirs Mousse polyuréthane 21 kg/m³
Assises Mousse polyuréthane 35 kg/m³

Frame Wood and derived
Assembly Assembly with screws and glue
Belts Elastic and crossing belts
Back Seat Mousse Polyurethane 21 kg/m³
Arms Mousse Polyurethane 21 kg/m³
Cushion Seat Mousse Polyurethane 35 kg/m³

Finitura Piedi in Metallo
Finition des Piedes Métal
Feet Metal Finishing

