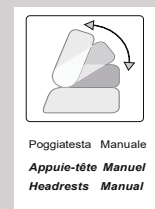
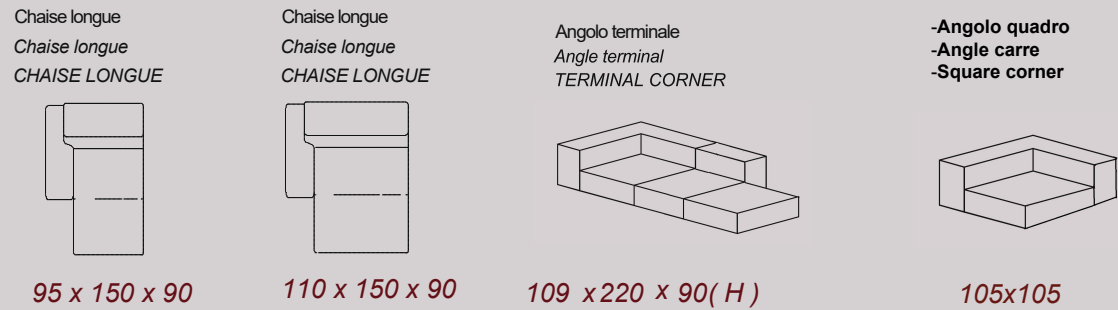
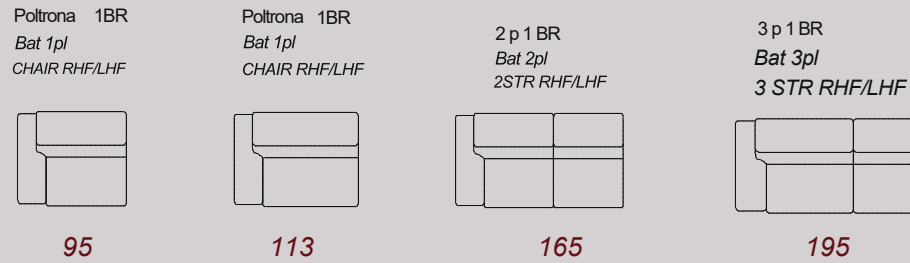
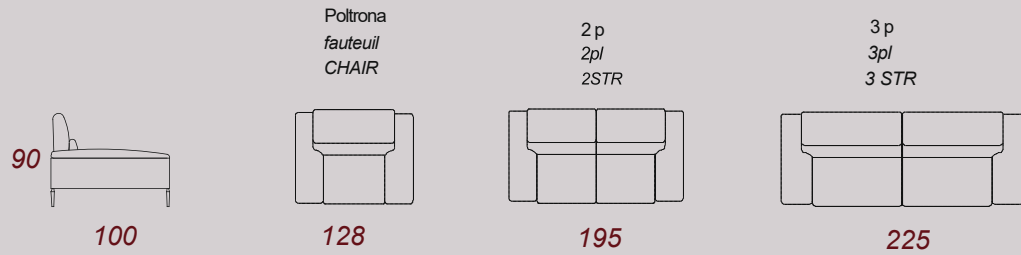


ARENA



	<p>Fusto Abete / multistrato / truciolare</p> <p>Assemblaggio Assemblaggio con colla e chiodi</p> <p>Cinghie Cinghie elastiche ad alta resistenza, intrecciate e incollate</p> <p>Schienale Poliuretano espanso 22 kg/m3</p> <p>Braccioli Poliuretano espanso 18 kg/m3</p> <p>Seduta Poliuretano espanso 35 kg/m3</p>
	<p>Carcasse Sapin / Bois aggloméré EL / Fibres en bois/ Multicouche peuplier</p> <p>Assemblage Emboîtement avec colle, clous et pointes</p> <p>Sangles Élastiques à haute résistance, tressées et clouées</p> <p>Dossiers Mousse polyuréthane 22 kg/m3</p> <p>Accoudoirs Mousse polyuréthane 18 kg/m3</p> <p>Assises Mousse polyuréthane 35 kg/m3</p>
	<p>Frame Wood and derived</p> <p>Assembly Assembly with screws and glue</p> <p>Belts Elastic and crossing belts</p> <p>Back Seat Mousse Polyurethane 22 kg/m3</p> <p>Arms Mousse Polyurethane 18 kg/m3</p> <p>Cushion Seat Mousse Polyurethane 35 kg/m3</p>

Finitura Piedi in Metallo Finition des Piedes Métal Feet Metal Finishing

S = Small
M = Medium
L = Large



MOKA GRAFITE CHROME BLACK FUME'