

CRETA

-Poltrona
-Fauteuil
-Chair



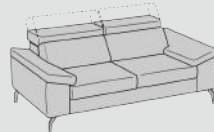
96

-2 Posti
-2 Places
-2 Seaters



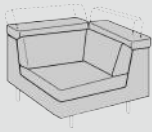
152

-3 Posti
-3 Places
-3 Seaters



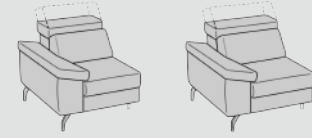
204

-Angolo
-Angle
-Corner



111 x 111

-Poltrona 1br
-Bat 1p
-Chair 1arm



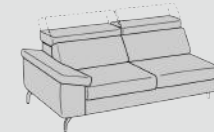
76 102

-2 Posti 1br
-Bat 2p
-2st 1arm



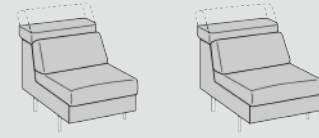
132

-3 Posti 1br
-Bat 3p
-3st 1arm

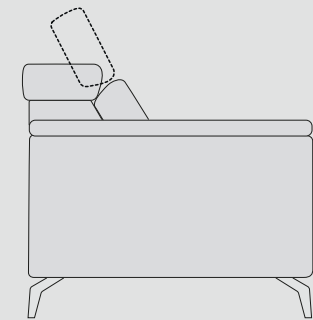
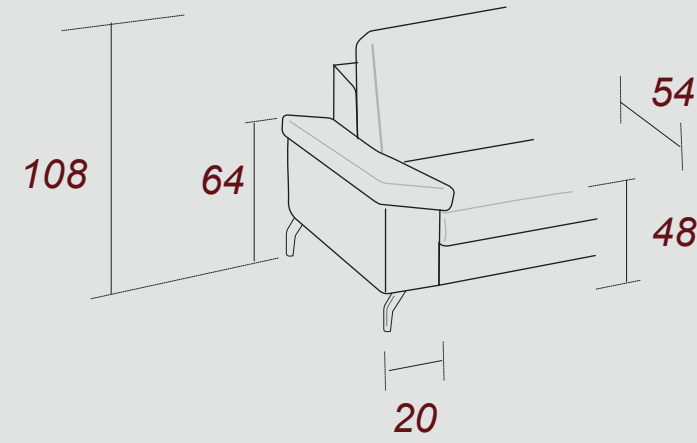


184

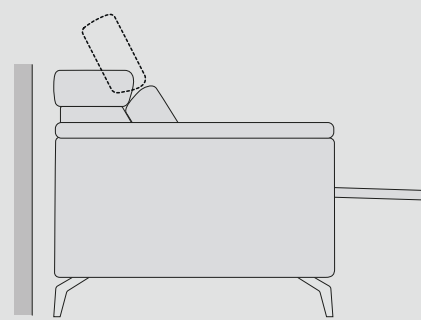
-Poltrona centrale
-Chaise
-Chair no arms



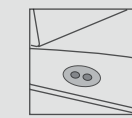
56 82



100



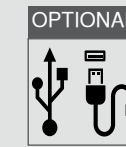
156



Pulsantiera Touch

Touch control panel

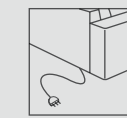
Panneau de commande tactile



Connettore USB

USB connector

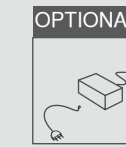
Connecteur USB



Attacco elettrico, di serie

Electric connection, standard.

Connexion électrique, standard.



Alimentatore e batteria ricaricabile.

Power supply and battery rechargeable.

Alimentation et batterie rechargeable.

NON DI SERIE

NOT SERIES

HORS SÉRIE

NON DI SERIE

NOT SERIES

HORS SÉRIE

Fusto
Assemblaggio
Cinghie
Schienale
Braccioli
Seduta

Abete / multistrato / truciolare
Assemblaggio con colla e chiodi
Cinghie elastiche ad alta resistenza, intrecciate e incollate
Poliuretano espanso 21 kg/m³
Poliuretano espanso 21 kg/m³
Poliuretano espanso 35 kg/m³

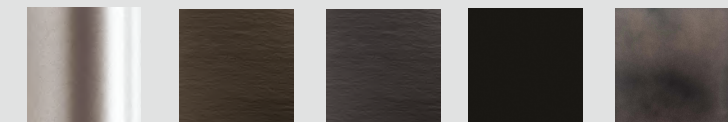
Carcasse
Assemblage
Sangles
Dossiers
Accoudoirs
Assises

Sapin / Bois aggloméré EL / Fibres en bois/ Multicouche peuplier
Emboîtement avec colle, clous et pointes
Elastiques à haute résistance, tressées et clouées
Mousse polyuréthane 21 kg/m³
Mousse polyuréthane 21 kg/m³
Mousse polyuréthane 35 kg/m³

Frame
Assembly
Belts
Back Seat
Arms
Cushion Seat

Wood and derived
Assembly with screws and glue
Elastic and crossing belts
Mousse Polyurethane 21 kg/m³
Mousse Polyurethane 21 kg/m³
Mousse Polyurethane 35 kg/m³

Finitura Piedi in Metallo
Finition des Piedes Métal
Feet Metal Finishing



CHROME MOKA GRAFITE BLACK FUME'

