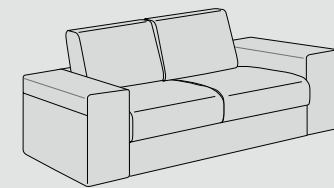
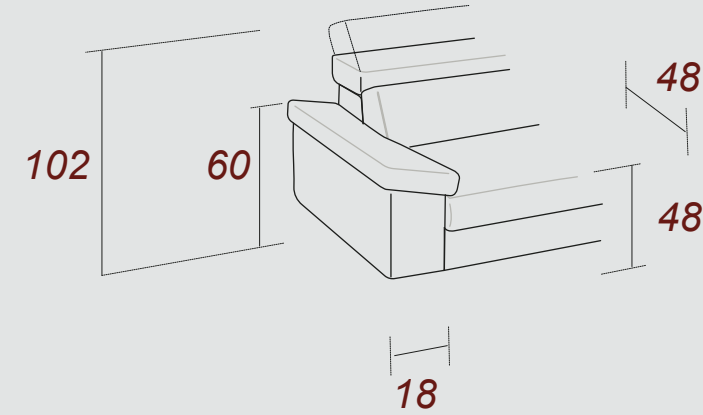
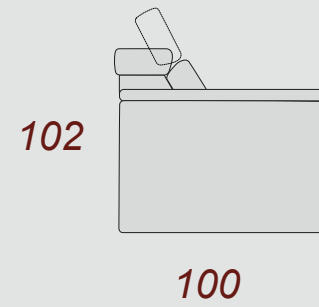
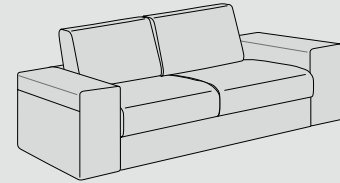


# DANUBIO



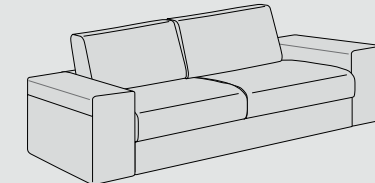
178

**3 p letto mat.120**  
3pl couch.120  
3 Strbed mat.120



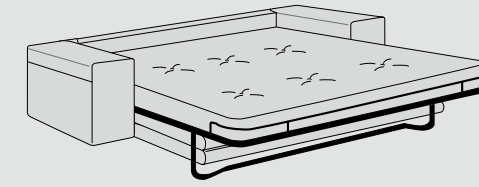
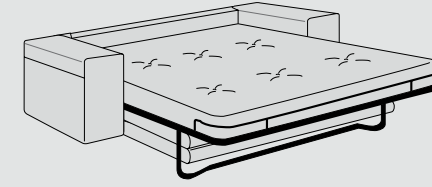
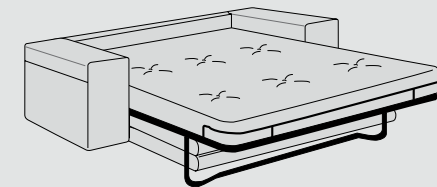
198

**3 p letto mat.140**  
3pl couch.140  
3 Strbed mat.140

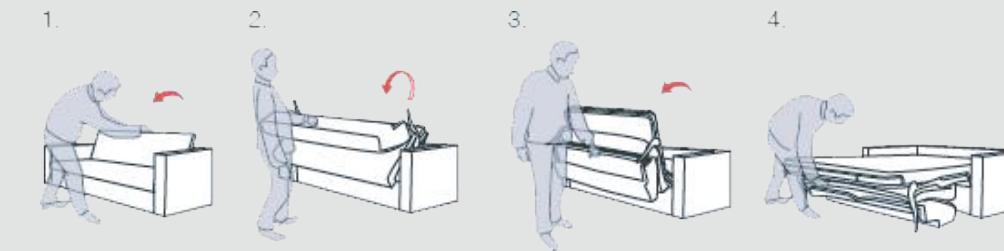


218

**3 p letto mat.160**  
3pl couch.160  
3 Strbed mat.160



-Materasso H18, Densità 30  
-Matelas H18, Densité 30  
-Bed H18, Density 30



	<b>Fusto</b> <b>Assemblaggio</b> <b>Rete meccanica</b> <b>Schienale</b> <b>Braccioli</b> <b>Seduta</b> <b>Bracciolo</b> <b>Materasso</b>	Abete / multistrato / truciolare Assemblaggio con colla e chiodi Elettrosaldata Poliuretano espanso 21 kg/m <sup>3</sup> Poliuretano espanso 18 kg/m <sup>3</sup> Poliuretano espanso 30 kg/m <sup>3</sup> 4 cm - 8 cm - 17 cm - 24 cm 20 cm densità 30kg/m <sup>3</sup> ( 16 + 4 cm Memory Foam )
	<b>Carcasse</b> <b>Assemblage</b> <b>Mecanique</b> <b>Dossiers</b> <b>Accoudoirs</b> <b>Assises</b> <b>Accoudoir</b> <b>Matelas</b>	Sapin / Bois aggloméré EL / Fibres en bois/ Multicouche peuplier Emboitement avec colle, clous et pointes Electrosoudé Mousse polyuréthane 21 kg/m <sup>3</sup> Mousse polyuréthane 18 kg/m <sup>3</sup> Mousse polyuréthane 30 kg/m <sup>3</sup> 4 cm - 8 cm - 17 cm - 24 cm 20 cm densité 30kg/m <sup>3</sup> ( 16 + 4 cm Memory Foam )
	<b>Frame</b> <b>Assembly</b> <b>Mechanical</b> <b>Back Seat</b> <b>Arms</b> <b>Cushion Seat</b> <b>Arm</b> <b>Mattress</b>	Wood and derived Assembly with screws and glue Electrowelded Mousse Polyurethane 21 kg/m <sup>3</sup> Mousse Polyurethane 18 kg/m <sup>3</sup> Mousse Polyurethane 30 kg/m <sup>3</sup> 4 cm - 8 cm - 17 cm - 24 cm 20 cm density 30kg/m <sup>3</sup> ( 16 + 4 cm Memory Foam )

