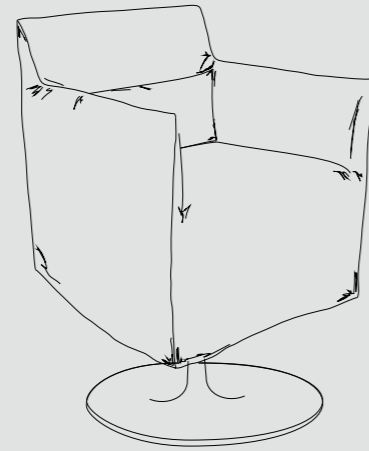
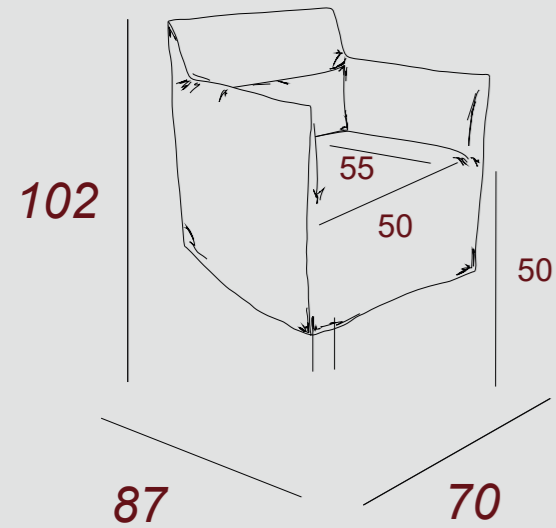


# DIOR

-Poltrona  
-Fauteuil  
-Chair

-Poltrona Girevole  
-Fauteuil Pivotant  
-Swivel Chair



STRUTTURA  
SPALLIERA  
BRACCIOLI  
SEDUTA

Legno e derivati - Molle Greche  
Poliuretano espanso 18 Kg/m<sup>3</sup>  
Poliuretano espanso 18 Kg/m<sup>3</sup>  
Poliuretano espanso 30 Kg/m<sup>3</sup>



CARCASSE  
DOSSIERS  
ACCOUDOIRS  
ASSISES

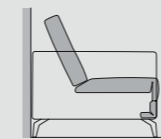
Sapin / Bois aggloméré EL / Fibres en bois / Multicouche  
Mousse polyuréthane 18 Kg/m<sup>3</sup>  
Mousse polyuréthane 18 Kg/m<sup>3</sup>  
Mousse polyuréthane 30 Kg/m<sup>3</sup>



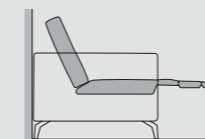
CARCASS  
BACK SEAT  
ARMS  
CUSHION SEAT

Wood and derived - elastic brand  
Polyurethane 18 Kg  
Polyurethane 18 Kg  
Polyurethane 30KG

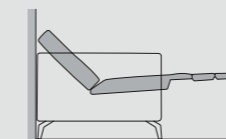
**No Finitura Piedi**  
**No Piedes Finition**  
**No Feet Finishing**



Posizione chiusa  
Closed position  
Position fermée



Posizione TV  
TV position  
Position TV



Posizione Full Relax  
Full Relax Position  
Position de relax complète

