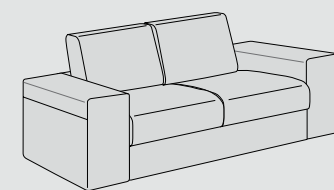
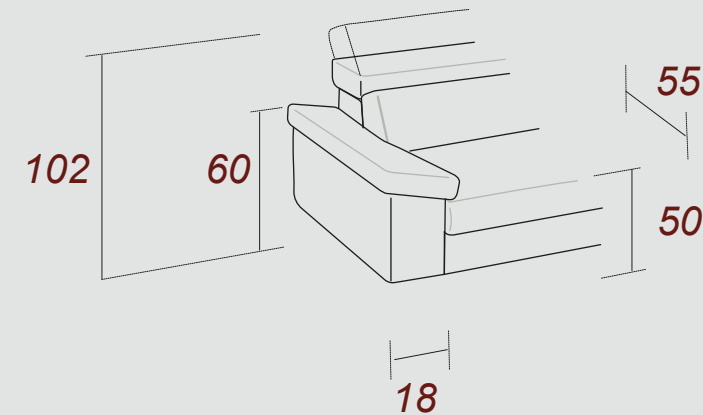
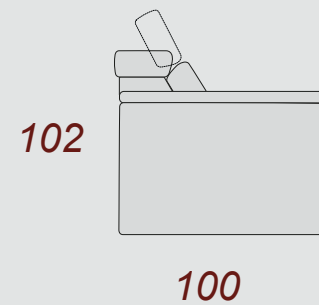
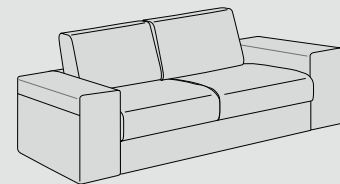


OCEAN



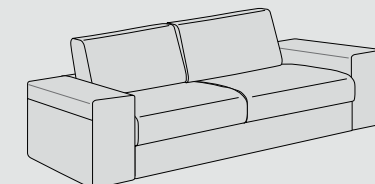
185

3 p letto mat.120
3pl couch.120
3 Strbed mat.120



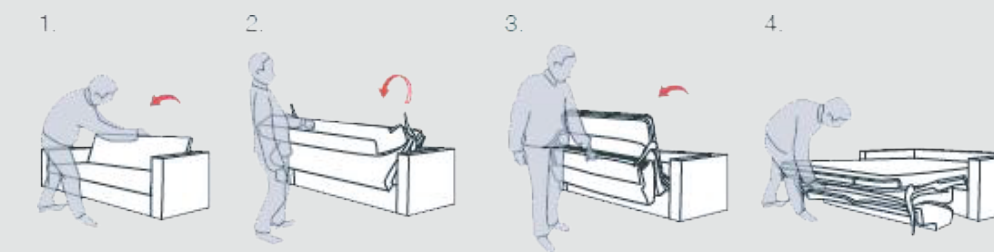
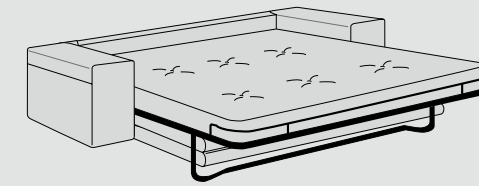
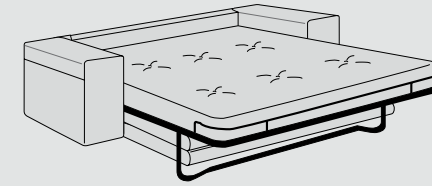
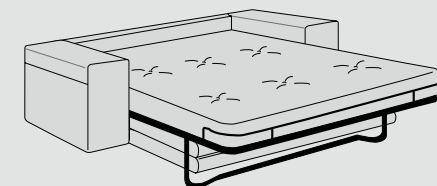
205

3 p letto mat.140
3pl couch.140
3 Strbed mat.140



225

3 p letto mat.160
3pl couch.160
3 Strbed mat.160



	Fusto Abete / multistrato / truciolare
Assemblaggio	Assemblaggio con colla e chiodi
Rete meccanica	Elettrosaldata
Schienale	Poliuretano espanso 21 kg/m ³
Braccioli	Poliuretano espanso 18 kg/m ³
Seduta	Poliuretano espanso 30 kg/m ³
Bracciolo	4 cm - 8 cm - 17 cm - 24 cm
Materasso	20 cm densità 30kg/m ³
	Carcasse Sapin / Bois aggloméré EL / Fibres en bois/ Multicouche peuplier
Assemblage	Emboîtement avec colle, clous et pointes
Mecanique	Electrosoudé
Dossiers	Mousse polyuréthane 21 kg/m ³
Accoudoirs	Mousse polyuréthane 18 kg/m ³
Assises	Mousse polyuréthane 30 kg/m ³
Accoudoir	4 cm - 8 cm - 17 cm - 24 cm
Matelas	20 cm densité 30kg/m ³ (16 + 4 cm Memory Foam)
	Frame Wood and derived
Assembly	Assembly with screws and glue
Mechanical	Electrowelded
Back Seat	Mousse Polyurethane 21 kg/m ³
Arms	Mousse Polyurethane 18 kg/m ³
Cushion Seat	Mousse Polyurethane 30 kg/m ³
Arm	4 cm - 8 cm - 17 cm - 24 cm
Mattress	20 cm density 30kg/m ³ (16 + 4 cm Memory Foam)

No Finitura Piedi
No Piedes Finition
No Feet Finishing

* Disegno a scopo dimostrativo
* Dessin à des fins de démonstration
* Drawing for demonstration purposes

